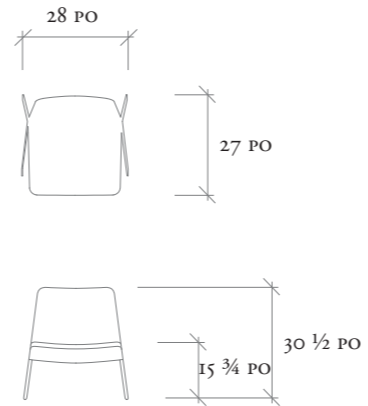


Teknion studio



keele chair

DIMENSIONS



TEKNION STUDIO
3940, US 70 BUSINESS HIGHWAY WEST
CLAYTON (CAROLINE DU NORD)
27520, ÉTATS-UNIS
TÉL. 855.941.0262
TÉLÉC. 919.464.2927
WWW.TEKNIONSTUDIO.COM

MC ET MD MARQUES DE COMMERCE DE TEKNION OU DE SES FILIALES, OU UTILISÉES SOUS LICENCE PAR CELLES-CI. CERTAINS BREVETS PEUVENT ÊTRE EN INSTANCE. LES PRODUITS NE SONT PAS TOUS OFFERTS DANS L'ENSEMBLE DES MARCHÉS. COMMUNIQUEZ AVEC VOTRE REPRÉSENTANT TEKNION STUDIO À CE SUJET.
FR 10-13 © TEKNION 2013. CONCEPTION DE LA FICHE : VANDERBYL DESIGN, IMPRIMÉ AU CANADA SE190004FR

keele chair



keele chair

CONCEPTEURS

Jeffrey Bernett et Nicholas Dodziuk

CLASSIFICATION

Sièges de détente

COLLECTION

Teknion Studio

ANNÉE

2013

DESCRIPTION

Reflète d'une culture moderne, la chaise Keele Chair^{MC} répond à un besoin criant d'innovation et allie raffinement et polyvalence pour vous offrir une foule de possibilités. Combinant le confort à la simplicité, elle convient aux décors formels des bureaux privés et des aires de réceptions, et s'adapte d'une manière éclectique aux espaces de collaboration. Cette chaise élégante s'intègre également aux environnements résidentiels et d'hébergement.

La chaise Keele Chair s'agence aux collections Spectrum^{MC} et Fractals^{MC} de Teknion Studio. Elle assure l'harmonie dans les aires de repos plus dynamiques, tout en imposant sa propre personnalité.

TISSUS ET FINITIONS

La chaise Keele Chair est offerte en un vaste éventail de choix de matériaux, tels que le cuir, la laine et les tissus maillés. Le dossier et le siège peuvent être coordonnés ou de matériaux différents pour créer un contraste audacieux.

- Recouvrement – Tissus et mailles de la collection Teknion Textiles; TFC/CFC
- Finition du cadre – Chrome

