

B&B
ITALIA
PROJECT

george

Teknion studio

george

CONCEPTEUR

Antonio Citterio

CLASSIFICATION

Sièges de détente

COLLECTION

Project de B&B Italia

ANNÉE

2001

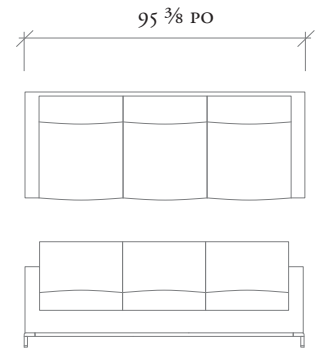
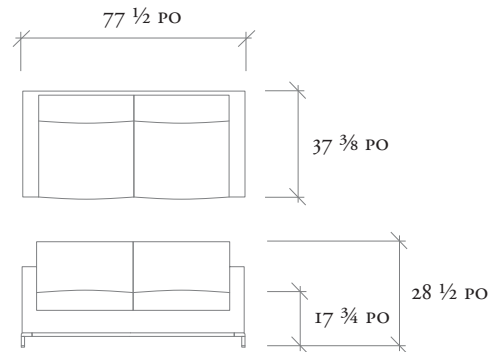
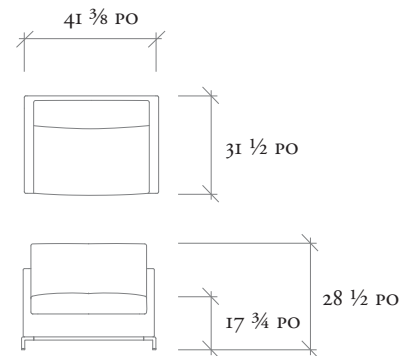
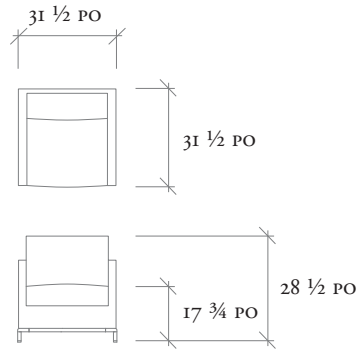
DESCRIPTION

George arbore des lignes allongées et basses et des coutures aux points croisés classiques sur ses coussins de siège, qui lui confèrent raffinement et confort. La collection comporte un canapé et un fauteuil de détente convenant parfaitement à des usages commerciaux, publics et résidentiels.

TISSUS ET FINITIONS

- Recouvrement – Tissus Teknion Textiles; TFC/CFC
- Finition du cadre – Aluminium poli, noir chromé peint

DIMENSIONS



TEKNION STUDIO

3940, US 70 BUSINESS HIGHWAY WEST
CLAYTON (CAROLINE DU NORD)

27520, ÉTATS-UNIS

TÉL. 855.941.0262

TÉLÉC. 919.464.2927

WWW.TEKNIONSTUDIO.COM

MC ET MD MARQUES DE COMMERCE DE TEKNION OU DE SES FILIALES, OU UTILISÉES SOUS LICENCE PAR CELLES-CI. CERTAINS BREVETS PEUVENT ÊTRE EN INSTANCE. LES PRODUITS NE SONT PAS TOUS OFFERTS DANS L'ENSEMBLE DES MARCHÉS. COMMUNIQUEZ AVEC VOTRE REPRÉSENTANT TEKNION STUDIO À CE SUJET.

FR 10-13 © TEKNION 2013. CONCEPTION DE LA FICHE : VANDERBYL DESIGN, IMPRIMÉ AU CANADA SE190012FR

