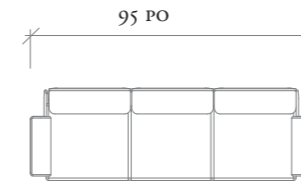
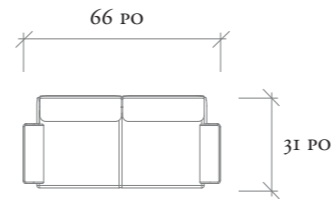
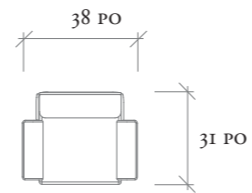
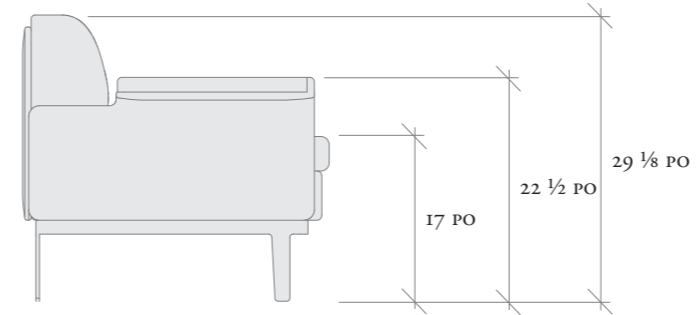


Teknion studio

envita

DIMENSIONS



envita

TEKNION STUDIO
3940, US 70 BUSINESS HIGHWAY WEST
CLAYTON (CAROLINE DU NORD)
27520, ÉTATS-UNIS
TÉL. 855.941.0262
TÉLÉC. 919.464.2927
WWW.TEKNIONSTUDIO.COM

MC ET MD MARQUES DE COMMERCE DE TEKNION OU DE SES FILIALES, OU UTILISÉES SOUS LICENCE PAR CELLES-CI. CERTAINS BREVETS PEUVENT ÊTRE EN INSTANCE. LES PRODUITS NE SONT PAS TOUS OFFERTS DANS L'ENSEMBLE DES MARCHÉS. COMMUNIQUEZ AVEC VOTRE REPRÉSENTANT TEKNION STUDIO À CE SUJET.
FR 10-13 © TEKNION 2013. CONCEPTION DE LA FICHE : VANDERBYL DESIGN, IMPRIMÉ AU CANADA SE190001FR



envita

CONCEPTEUR

Mario Ruiz

CLASSIFICATION

Sièges de détente

COLLECTION

Teknion Studio

ANNÉE

2013

DESCRIPTION

La collection de sièges de détente Envita^{MC} marie de façon élégante les styles européen et américain. Fauteuil, causeuse et canapé reflètent en tous points la passion qu'entretient Mario Ruiz pour l'exploration de nouvelles formes; une passion qui provient d'un heureux mélange entre la culture de son Espagne natale et l'héritage de son pays d'adoption en matière de design et d'architecture du milieu du siècle.

Ces meubles aux lignes épurées, aux dimensions réduites et aux proportions impeccables font honneur aux réalisations du siècle dernier en matière de design. Paradoxalement, leur style incarne la modernité. Une collection de tables assorties est également offerte.



TISSUS ET FINITIONS

- Recouvrement – Tissus Teknion Textiles; TFC/CFC
- Finition du cadre – Chrome